

Projektinformation



Krematorium
Winterthur (CH)



**Kraftanlagen
Hamburg GmbH**
GAH Gruppe

Projektdaten

Aufgabe

Errichtung und Inbetriebnahme eines Krematoriums mit 2 Einäscherungsöfen in Etagenbauweise und nachgeschalteter Rauchgasreinigungsanlage gemäß 27. BImSchV. und LRV.

Unsere Leistungen

Detail- und Montageplanung, Lieferung und Errichtung der Anlagentechnik als technischer Generalunternehmer, Inbetriebnahme, Probetrieb und Dokumentation

Planungs- und Bauzeit

Ausführungsplanung	08/02 - 10/02
Baubeginn	10/02
Detail-/Montageplanung	10/02 - 03/03
Anlagenerichtung	04/03 - 08/03
Inbetriebnahme	09/03
Probetrieb	09/03
Übergabe	10/03

Technische Daten

Betriebsstunden (2 Linien)	8.000 h/a
Abgasvolumen (Normalbetrieb)	ca. 2.300 m³/h
Abgasvolumen (maximal)	6.000 m³/h
Abgastemperatur vor Abgaskühler	800 - 1.200 °C
Abgastemperatur nach Abgaskühler	120 - 150 °C
Abgaskühlleistung je Ofenlinie	700 kW
zul. Heißwassertemperatur (maximal)	110 °C
Wärmeauskopplung	
Neubau	450 kW
Friedhofanlagen	
Rückkühlleistung	1.200 kW
Druckluftversorgung	13 bar
ZLT-Datenpunkte	600
SPS	2

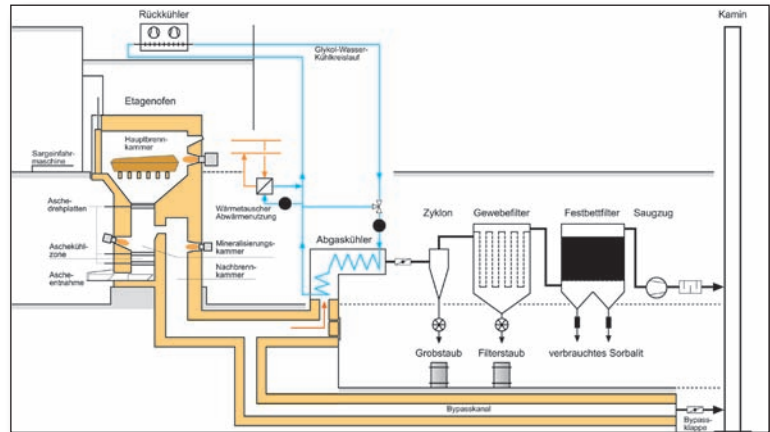
Auftraggeber

- Stadt Winterthur
- Stadtgärtnerei

Fachplaner

- Architektenkollektiv, Winterthur
- S&A Engineering, Schaffhausen





Aktivitäten

- Lieferung der technischen Einrichtungen
 - 2 Etagenöfen mit je 3 Gasbrenneranlagen
 - 2 automatische Sargeinfahrmaschinen
 - 2 Abgasfuchsmauerwerke einschl. Abgasbypass aus Edelstahl
 - 2 Rauchgaskühler in abgewinkelter Bauform mit Rußbläserabreinigung
 - 2 Rauchgasreinigungsanlagen, Gewebefilteranlage mit nachgeschaltetem Wanderbettadsorber
 - Emissionsmesseinrichtungen
 - 1 Ascheaufbereitungsanlage
 - Kühlwasserkreis mit Wärmetauscher und Rückkühlwerk
 - Wärmeauskopplung
 - MSR-Technik, Leitwarte
 - Druckluftanlage
 - Stahlbühne
 - Krananlage
- Montageleistungen in den Gewerken Rohrleitungs- und Stahlbau, MSR-Technik
- Inbetriebnahmen
- Probebetrieb
- Dokumentation

Wir über uns



Die Kraftanlagen Hamburg GmbH ist ein fabrikatunabhängiges Ingenieur- und Anlagenbauunternehmen für Energie-, Umwelt-, Brandschutz- und Gebäudetechnik.

Unsere Tätigkeiten umfassen verantwortungsvolle Beratung, detaillierte Planungen, qualitätssichere Errichtungen und Inbetriebnahmen sowie verfügbarkeitssichernde Wartungs- und Instandhaltungsleistungen. Unser Service ist rund um die Uhr für Sie erreichbar. Damit gewähren wir unseren Kunden die Betriebssicherheit und Langlebigkeit technischer Anlagen.

Für die Bearbeitung Ihrer individuellen Aufgabenstellung stehen Ihnen über 100 hochmotivierte Mitarbeiter mit qualifizierter Sachkenntnis und Kreativität zur Verfügung.

Vom Engineering über die Montage bis zum Service sind wir für Sie mit nach EN ISO 9001 zertifizierter Qualität Ihr kompetenter Ansprechpartner für komplexe und individuelle Komplettlösungen.

Sie profitieren von unserer modernen Ausrüstung sowohl auf der Baustelle als auch in der Konstruktion.

Sie können sicher sein, flexibel und vor allem effektiv bedient zu werden.

Langjährige erfolgreiche Zusammenarbeit auf partnerschaftlicher Basis ist die Grundlage für den guten Klang den die Kraftanlagen Hamburg GmbH erworben hat.

Durch umfassende Erfahrung tragen wir zu Ihrer Sicherheit und zum Erfolg Ihres Unternehmens bei.

Sprechen Sie mit uns

Kraftanlagen Hamburg GmbH

Fangdieckstraße 68
D-22547 Hamburg
Telefon 040/547 16-0
Telefax 040/547 16-100
Email info@ka-hamburg.de
Web www.ka-hamburg.de



**Kraftanlagen
Hamburg GmbH**

GAH Gruppe